

出展ゾーン

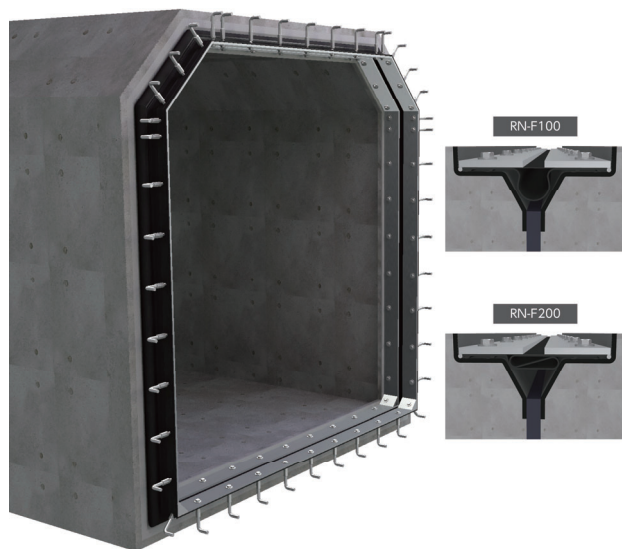
管路
資器材

RN ジョイント RN-F 型

新設コンクリート構造物用 可とう継手

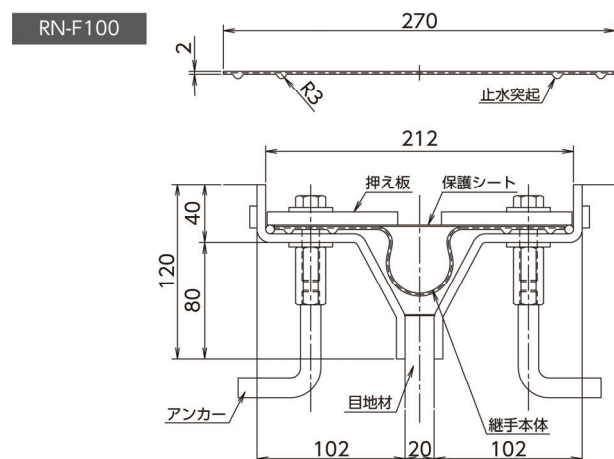
1. 製品の概要

RN ジョイント RN-F 型は、コンクリート構造物の不等沈下・伸縮による目地幅の変位に追従する新設構造物用可とう継手です。



2. 本体構造

継手本体は、ゴムと繊維のハイブリッド構造により非常に薄い製品構造となっております。



水圧に対する負荷を繊維が受け持ち、伸び・引き裂きなどに対し、力学的に安定した機能を有します。

3. 特徴

RN-F 型は、既設構造物の耐震可とう継手として、多数実績のある RN ジョイントの特長を活かした「薄くコンパクトな構造」により、設計時における鉄筋の影響への最小化、施工時の鉄筋の組み立てやコンクリート打設時の施工性向上、エア溜りの軽減を可能にします。

また、固定部は他 RN ジョイントシリーズと同様に止水突起構造を採用し、安定した高い止水性を実現します。

項目	形式		
	RN-F100	RN-F200	
ゴム	EPDM		
本体引張強度 (kN/m)	130		
変位量	伸び (mm)	60	155
	沈下 (mm)	100	200
耐水圧 (MPa)	0.15		
標準ボルトピッチ (mm)	200		
継手本体重量 (kg/m)	0.8	1.1	

4. 設置個所

新設、または増設するコンクリート製管渠やバイパス管、共同溝などの小型管渠など。

小間番号
東 1 ホール

1-653

[出展者] シバタ工業株式会社

[所在地] 東京支社 〒104-0061 東京都中央区銀座3-5-10 JRE 銀座三丁目ビル2F

[連絡先] TEL: 東京支社 03-6859-1160 (代表)

Eメール: sales@sbt.co.jp 担当部署: 建設土木営業部